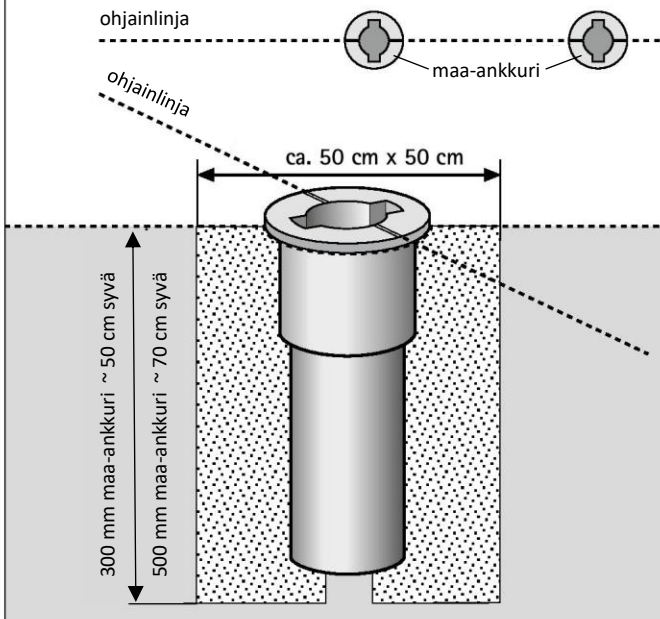


# 3P-TECH MAA-ANKKURI 300 / 500 MM

## Asennus

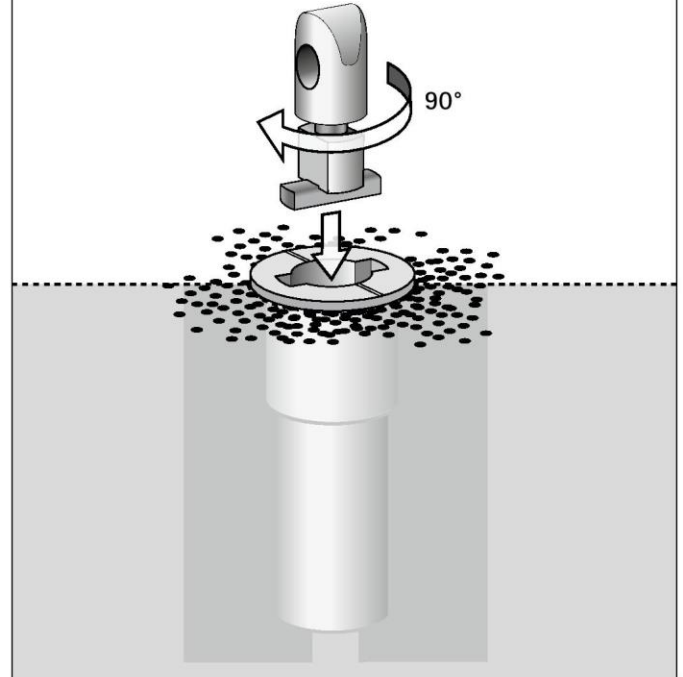
### 1. Maa-ankkurin asennus

- kaiva kuoppa maa-ankkuria varten
- **kuopan koko riippuu maa-aineksesta!**
- mitä pehmeämpi maa, sitä isompi asennuskuoppa
- maa-ankkurin alla tulee olla vettä läpäisevä aines
- maa-ankkuri tulee asentaa vaakatasoon
- yläosa tulee olla valmiin maapinnan tasolla
- asenna maa-ankkurit ohjainlinjan suuntaisesti



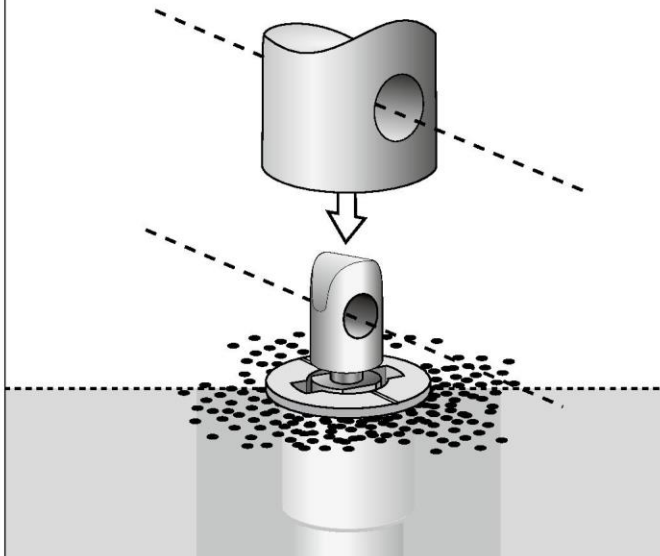
### 2. Aseta liituskappale

- aseta liituskappale maa-ankkuriin
- kierrä liituskappaletta 90° (liituskappale ei lukkiudu)



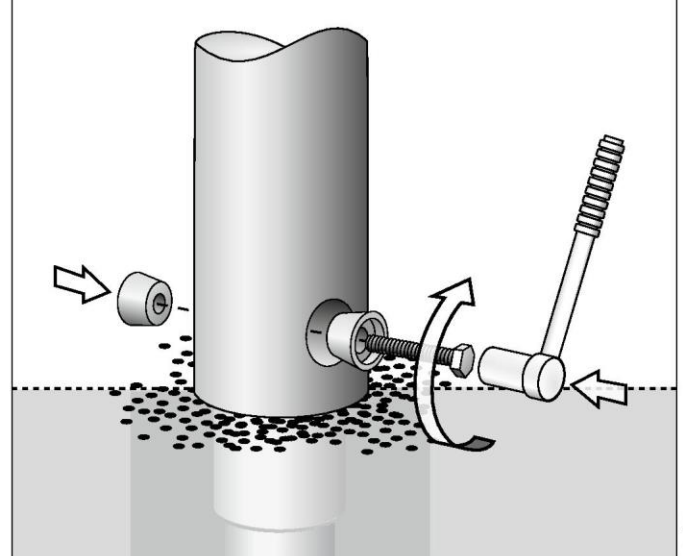
### 3. Pollarin asennus ja kohdistus

- aseta pollari liituskappaleen päälle
- kohdista pollarin ja liituskappaleen reiät



### 4. Pollarin kiinnitys

- aseta kiinnityskartio liituskappaleeseen (kuusio- tai kolmiopultti)
- kiristä pultti tukevasti

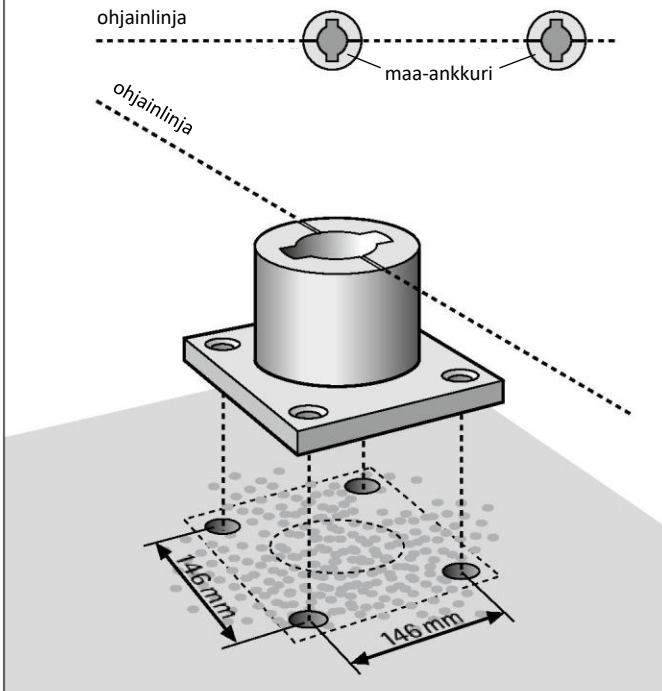


# 3P-TECH MAA-ANKKURI 100 MM

## Asennus

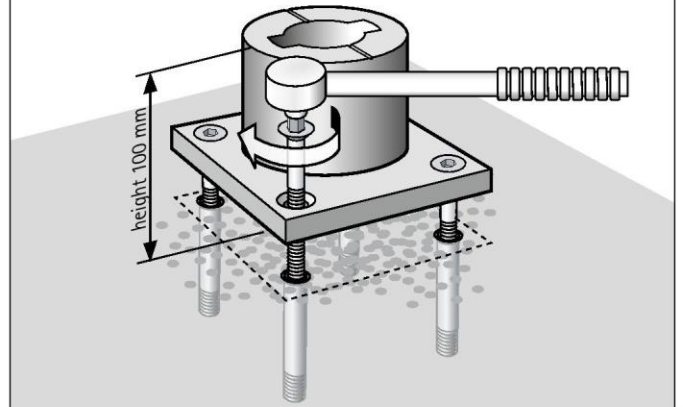
### 1. Valmistele asennusalusta

- asennusalustan tulee olla tasainen
- poraa 4 reikää asennusankkureille (> M10), syvyys noin 70 mm tai kohteeseen sopiva
- asenna maa-ankkurit ohjainlinjan suuntaisesti



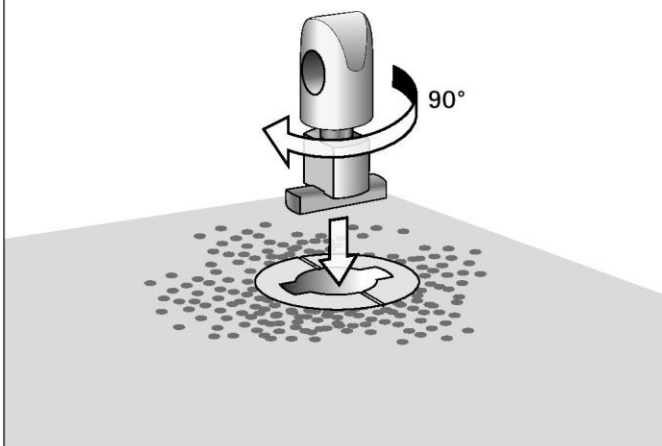
### 2. Maa-ankkurin asennus

- maa-ankkuri tulee asentaa vaakatasoon
- ankkuroi/ruuvaa pitävästi alustaan
- varmista että ankkurin yläosa on valmiin maapinnan tasolla



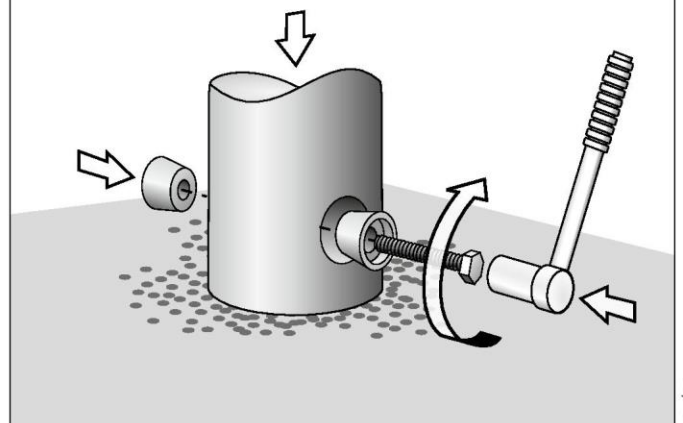
### 3. Aseta liitoskappale

- aseta liitoskappale maa-ankkuriin
- kierrä liitoskappaletta  $90^\circ$  (liitoskappale ei lukkiudu)



### 4. Pollarin asennus ja kiinnitys

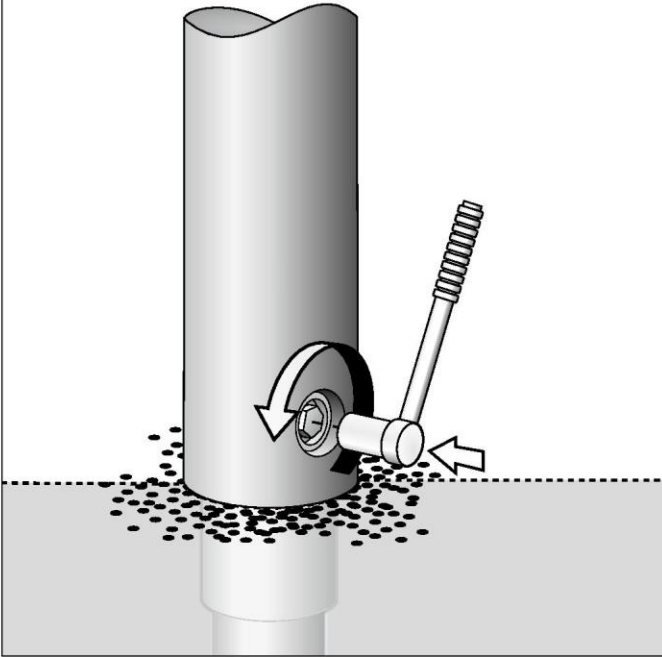
- aseta pollari liitoskappaleen päälle
- kohdistu pollarin ja liitoskappaleen reiät
- aseta kiinnityskartio liitoskappaleeseen (*kuusio- tai kolmiopultti*)
- kiristä pultti tukevasti



# 3P-TECH POLLARIN IRROTTAMINEN LIITOSKAPPALEEN KANSSA

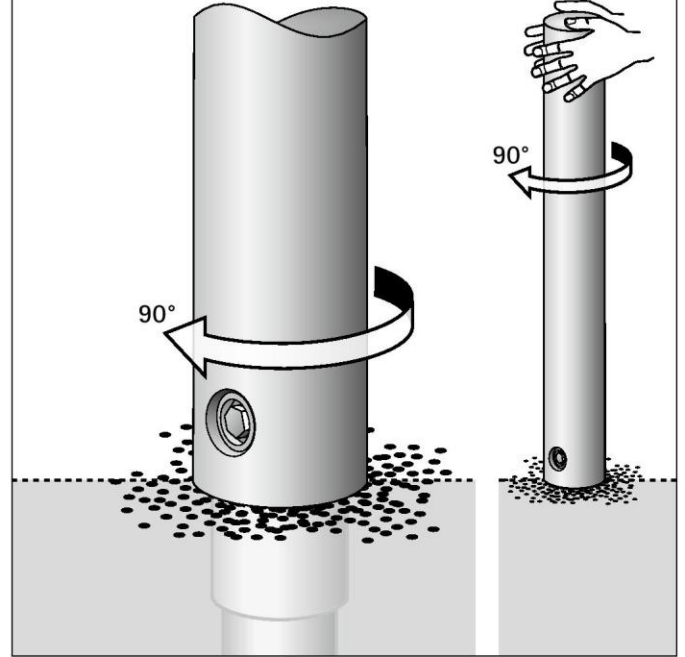
## 1. Löysää kiinnityspulttia

- löysää kiinnityspulttia vain sen verran, että pultti on edelleen kiinni vastakappaleessa
- kiinnityssetti tulee olla sen verran irtonainen, että pollaria voi liikutella



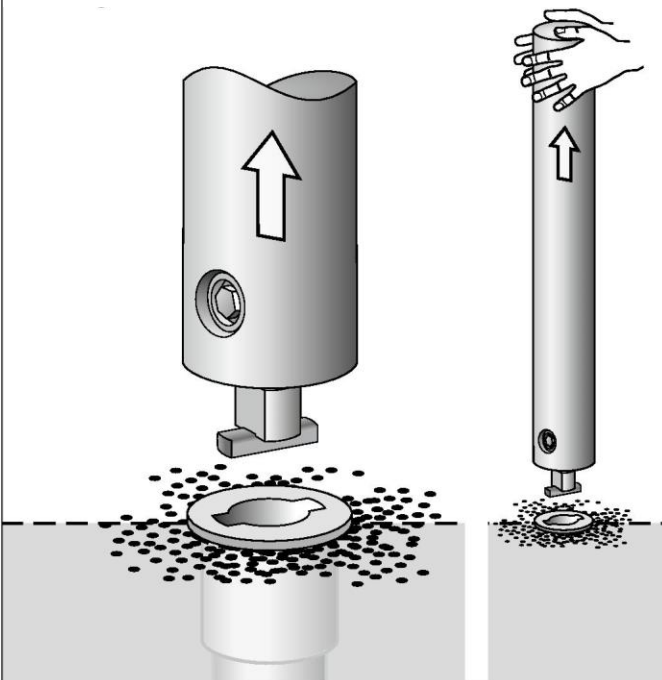
## 2. Kierrä pollaria liitoskappaleineen

- kierrä pollaria 90° ja varmista, että pollaria voi nostaa ylöspäin



## 3. Poista pollari liitoskappaleineen

- nosta pollari liitoskappaleineen maa-ankkurista



## 4. Asenna maa-ankkurin suojakansi tai pollari

- aseta maa-ankkurin suojakansi (tilattava osa) maa-ankkurin yläosaan ja paina alas
- tai asenna pollari takaisin käännettyssä järjestyksessä

