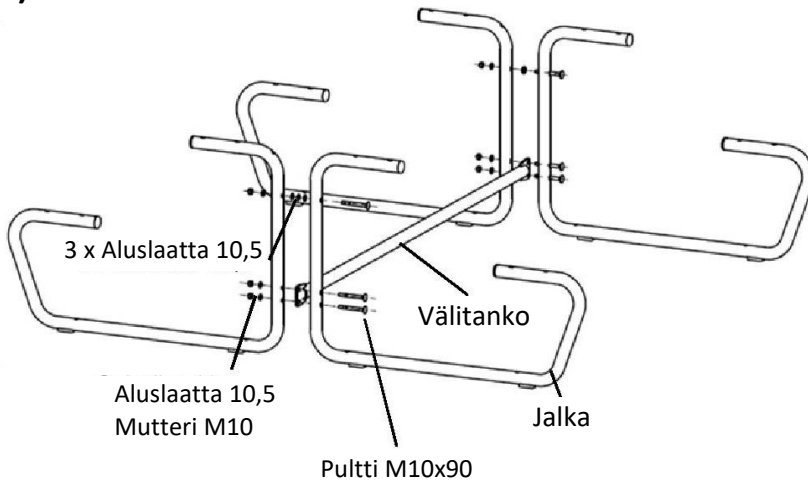


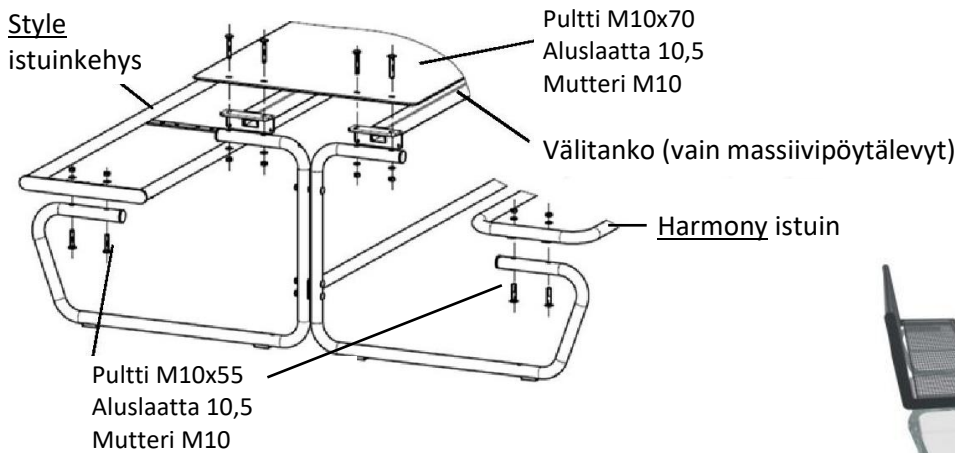
Asennus

1) Jalustan kokoaminen

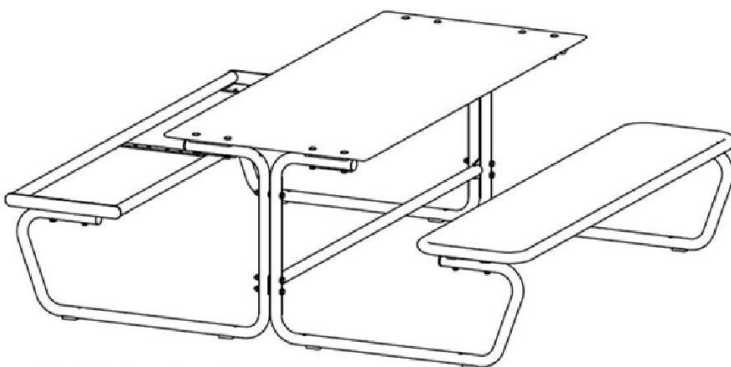


2) Istuimen / Istuinkehiksen / Pöytälevyn asentaminen

Teräsverkkorakenne tai massiivipuu (ei Suomessa)



3) Ryhmä suoristetaan ja pultit kiristetään



4) Style istuinelementtien kiinnitys

Teräsverkkorakenne tai massiivipuu (ei Suomessa)



Huom: Bambu Style-elementit kiinnitetään akkuruuvinväntimellä