

Piazza+ Harmony 180 penkki

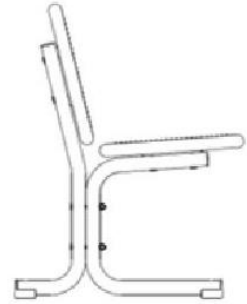
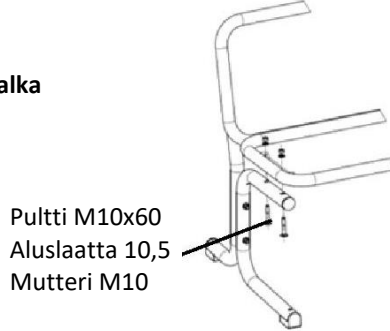
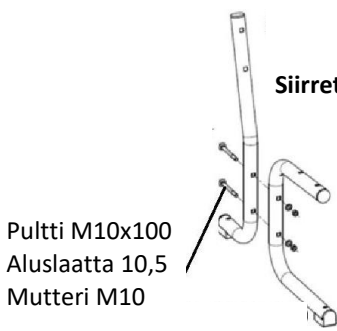
ERLAU®

Asennus

1) Jalan kokoaminen

2) Istuimen / Selkänojan asentaminen

3) Pultit kiristetään



Kiinteän penkin asennuskuva

Copyright reserved
Schutzvermerk nach DIN 34 beachten

Achtung: Zeichnung darf nur im CAD-System geändert werden...

FFB

Information Zeichnung
Wird bei Änderung nicht aktualisiert!

14. März 2016

Zul. Abw.		CAD		Maßstab 1:10		Gewicht 44 kg	
Datum		Name		Benennung			
Besb. 17.11.15		W. ARNDT		Bank Piazza Plus Harmony 180 ortsfest			
Gepr.				Zeichnungs-Nr.: M1466/93/3		Such-Nr.:	
Name				Erlau®		Blatt	
				Ers. f.:		Ers. d.:	
Zust.	Änderung	Datum	Name				



Kiinteä jalka



Siirrettävä jalka