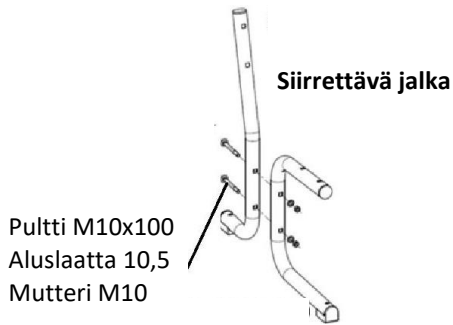


# Piazza+ Style 180 penkki

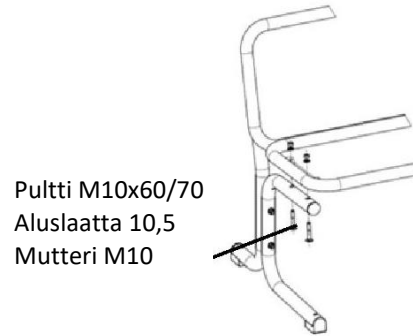
ERLAU®

## Asennus

### 1) Jalan kokoaminen



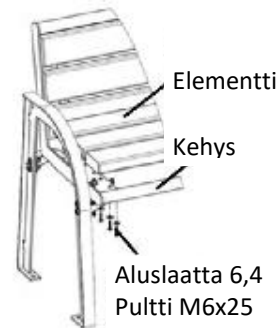
### 2) Istuimen / Selkänojan asentaminen



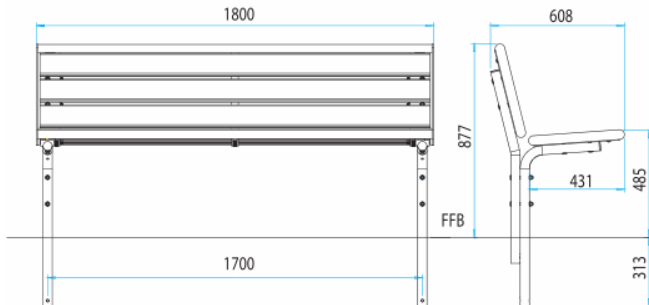
### 3) Pultit kiristetään



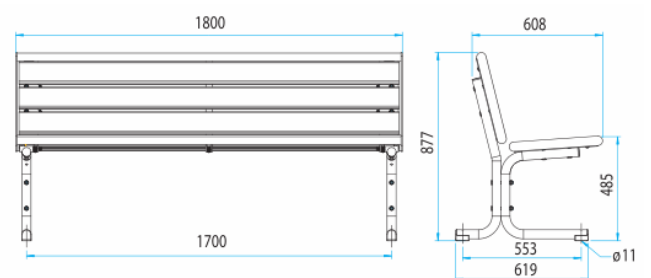
### 4) Istuin ja selkäelementti asennetaan



### Kiinteän penkin mittapiirros



### Siirrettävän penkin mittapiirros



Kiinteä jalka



Siirrettävä jalka