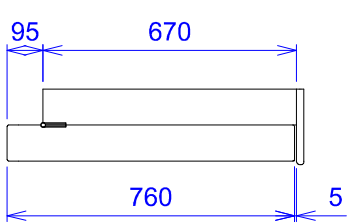
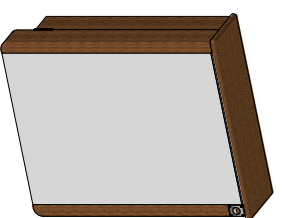
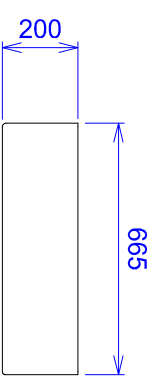
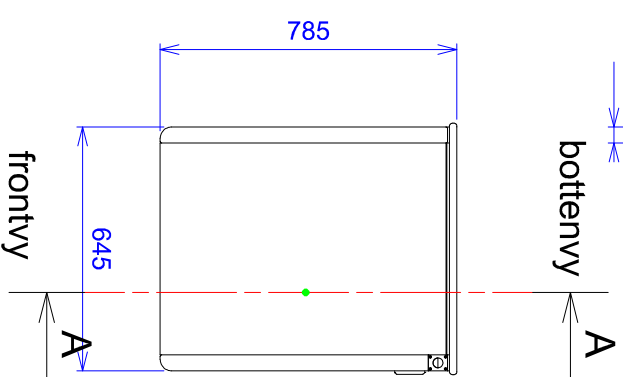
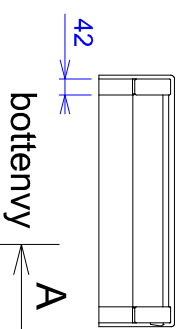
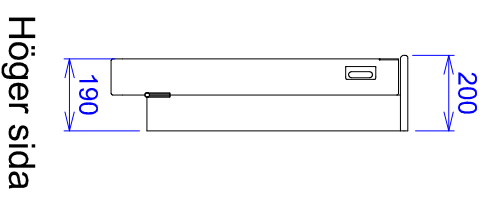
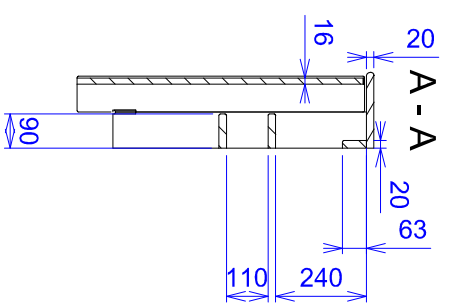
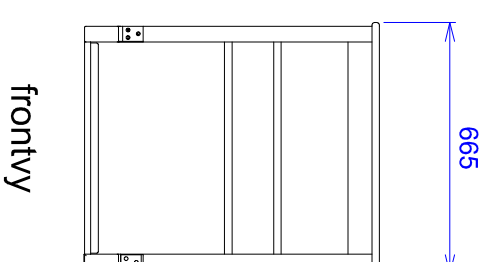


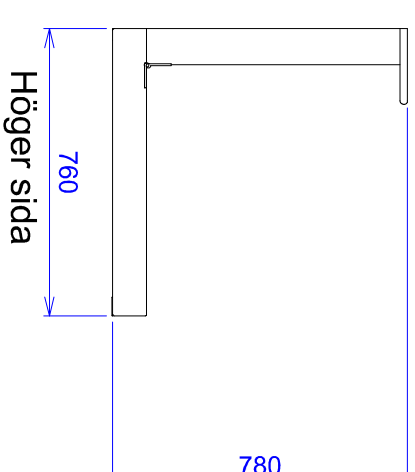
Överlämning: Konstruktion till Produktion  
 Datum:  
 Namn:



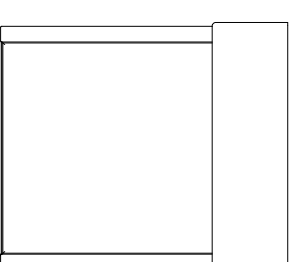
Vänster sida



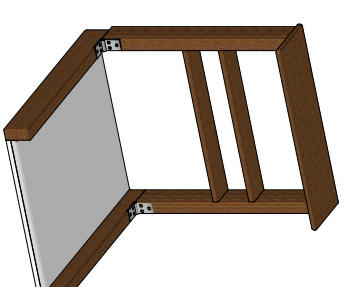
frontvy



Höger sida



Toppvy



Ritad	Godk.	Skala	Projekt	Blad	Datum
JZ	JZ	A3 1:20	Skötbordsspecialisten	1/1	30/04/2014
Fabriksgatan 2, 543 50 Tibro 0504-124 82, www.noasnickeri.se			Robust	Där ej annat anges	Rev.
			ASSEMBLY	ISO 2768-m	Ritn.nr